

Thank You for Choosing Us for Your Lighting Needs!



Pendants & Linear Pendants Above a Kitchen Island

Center a linear pendant over the island. If hanging pendants, use one pendant for every 24" of island. Fixtures should hang at least 30" above the countertop.

Pendentifs et pendentifs linéaires au-dessus d'un îlot de cuisine

Centre un pendentif linéaire sur l'île. Si des pendentifs suspendus, utilisez un pendentif pour chaque 24 po d'îlot. Les luminaires doivent être suspendus à au moins 30 po au-dessus du comptoir.

Colgantes y colgantes lineales sobre una isla de cocina

Centre un colgante lineal sobre la isla. Si cuelga colgantes, use un colgante por cada 24" de isla. Los accesorios deben colgar al menos 30" por encima de la encimera.



Pendants & Chandeliers Above a Dining Room Table

Fixtures should stay at least 30" above the table. Use a fixture that is 12" narrower than the width of the table.

Pendentifs et lustres au-dessus d'une table de salle à manger

Les luminaires doivent rester au moins 30 po au-dessus de la table. Utilisez un luminaire de 12 po plus étroit que la largeur de la table.

Colgantes y candelabros sobre una mesa de comedor

Los accesorios deben permanecer al menos 30" por encima de la mesa. Use un accesorio que sea 12" más largo que el ancho de la mesa.



Pendants and Chandeliers in Open Areas

The bottom should hang at least 7.5 feet from the floor. Allow clearance for any opening doors.

Pendentifs et lustres dans les zones ouvertes

Le fond doit pendre au moins 7,5 pieds du sol. Laissez le dégagement pour toute porte qui s'ouvre.

Colgantes y candelabros en áreas abiertas

La base debe colgar al menos a 7.5 pies del piso. Deje espacio libre para las puertas que se abran.

We appreciate your business and hope you love your new light!

Great lighting can add value and enhance the look of your home. To ensure the best lighting in your space, remember to layer your lighting. This ensures that your space will have both task and ambient lighting. Coordinating fixtures like sconces, flush mounts, and pendants can help you meet your layered lighting needs and reinforce your desired aesthetic. Install the lights with dimmers that allow you to control the level of light output at any given moment.

Get function and style! Browse our site for coordinating lights and expert lighting advice.

Nous apprécions votre entreprise et espérons que vous aimerez votre nouvelle lumière!

Un bon éclairage peut ajouter de la valeur et rehausser l'apparence de votre maison. Pour assurer le meilleur éclairage de votre espace, pensez à superposer votre éclairage. Cela garantit que votre espace aura à la fois un éclairage de tâche et un éclairage ambiant. Les luminaires coordonnés tels que les appliques, les supports affleurants et les pendentifs peuvent vous aider à répondre à vos besoins d'éclairage en couches et à renforcer l'esthétique souhaitée. Installez les lumières avec des gradateurs qui vous permettent de contrôler le niveau de sortie de lumière à tout moment.

Obtenez fonctionnalité et style! Parcourez notre site pour coordonner les lumières et les conseils d'experts en éclairage.

¡Apreciamos su negocio y esperamos que le guste su nueva luz!

Buena iluminación puede agregar valor y mejorar el aspecto de su hogar. Para garantizar la mejor iluminación en su espacio, recuerde colocar su iluminación en capas. Esto asegura que su espacio tendrá iluminación ambiental y de trabajo. La coordinación de accesorios como apliques, montajes empotrados y colgantes puede ayudar a satisfacer sus necesidades de iluminación en capas y reforzar la estética deseada. Instale las luces con atenuadores que le permitan controlar el nivel de salida de luz en cualquier momento.

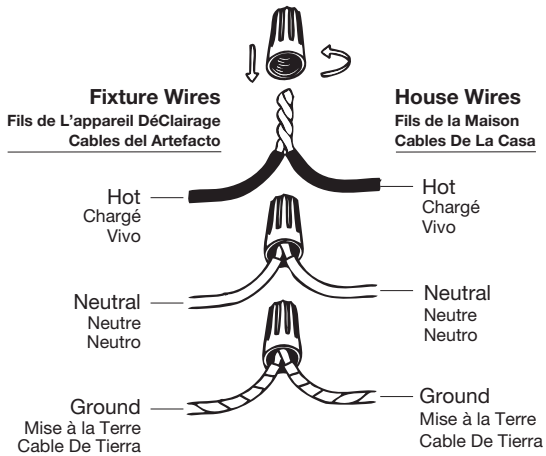
¡Obtén funcionalidad y estilo! Explore nuestro sitio para coordinar luces y consejos de expertos en iluminación.

Assembly Instructions

How to Identify the Fixture's Wires

Comment identifier les fils du luminaire

Cómo identificar los cables del dispositivo



Hot: Smooth, Black, or Transparent with Black Inner Thread

Chargé: Lisse, noir ou transparent avec filetage intérieur noir

Vivo: Suave, negro o transparente con hilo interior negro

Neutral: Ribbed, White or Transparent with White Inner Thread

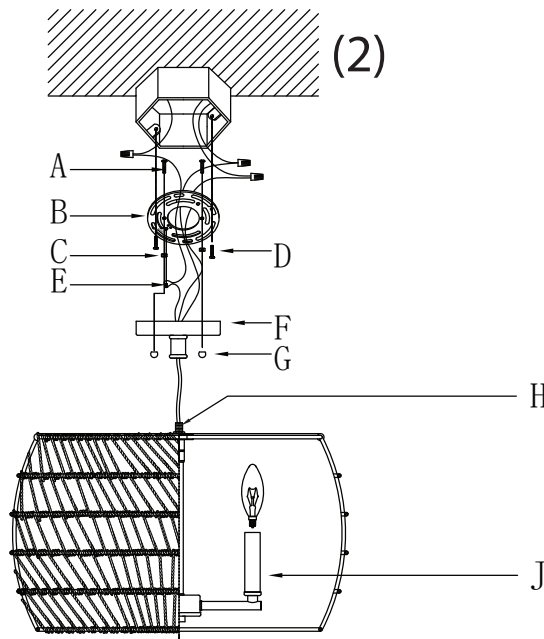
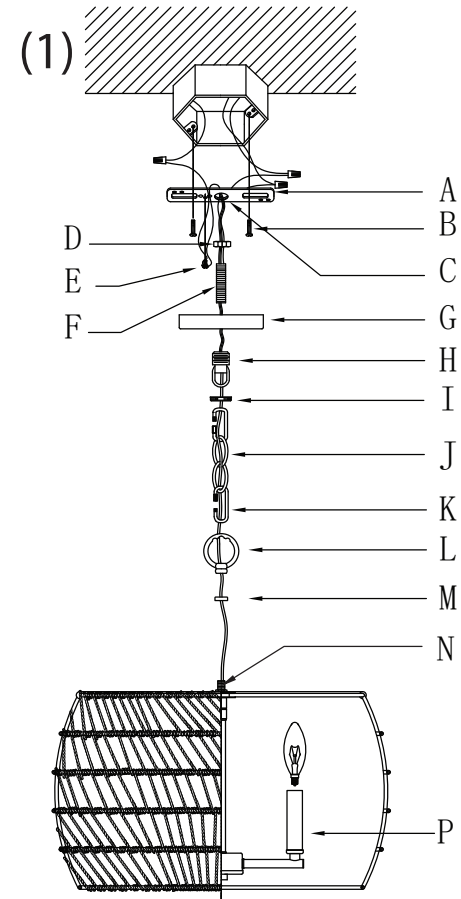
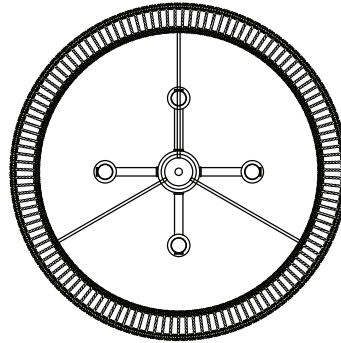
Neutre: Côtelé, blanc ou transparent avec filetage intérieur blanc

Neutro: Acanalado, blanco o transparente con hilo interior blanco

Ground: Copper, Bare Metal, Green, or Transparent Inner Thread

Mise à la Terre: Filetage intérieur en cuivre, métal nu, vert ou transparent

Cable De Tierra: Rosca interior de cobre, metal desnudo, verde o transparente



Get help, quick tips,
and explore curated
content



Assembly Instructions

ENGLISH

For Customer Service, contact the place of purchase to arrange for replacement parts.

IMPORTANT:

- All installation work should be done by accredited professional.
- Shut off power supply at fuse or circuit breaker!
- Use only the specified bulbs. Do not exceed the maximum wattage!

Assembly Instructions:

PREPARING FOR INSTALLATION

Carefully remove the new fixture from the carton as well as the yellow bag that holds all of the parts. See the important notes above. Shut off power at the circuit breaker and remove old fixture from wall, including the old mounting strap. THIS FIXTURE CAN BE INSTALLED AS A CHANDELIER OR AS A SEMI-FLUSH. FOR CHANDELIER INSTALLATION REFER TO THE DIAGRAM LABELED (1): 1. From the parts bag remove the mounting strap assembly (A). One end of nipple (F) should be attached to mounting strap (A) with hex nut (D) in place. The other end should have canopy loop (H) attached. Attach mounting strap (A) to the junction box using mounting screws (B) and a screwdriver. Tighten securely. 2. Unscrew canopy loop collar (I) from canopy loop (H). Pass canopy (G) over the mounted canopy loop to test the height. Approximately half of the canopy loop's exterior threads should be exposed, and the canopy loop collar should fit snugly onto the canopy loop. Remove canopy (G) and adjust the height of nipple (F) and canopy loop (H) until the desired height is reached. FOR SEMI-FLUSH INSTALLATION REFER TO THE DIAGRAM LABELED (2): 1. Mounting strap (B) contains several threaded holes. Two sets of mounting screws (A & D) should be attached to mounting strap (B). You may need to tighten nuts (C) that hold mounting screws (A) in place. If the screws are not attached, please hold canopy (F) up to mounting strap (B). Line up the holes in canopy (F) with the holes in mounting strap (B) and insert mounting screws (A) into mounting strap (B) so that mounting screws (A) protrude through the holes in canopy (F). Mounting screws (A) are long, so please test the canopy against the mounting strap to see how far you should insert the screws. 2. Attach mounting strap (B) to the junction box using mounting screws (D) and a screwdriver. Tighten the screws securely. Pull the house wires through the center of mounting strap (B).

ASSEMBLING THE FIXTURE

FOR CHANDELIER INSTALLATION REFER TO THE DIAGRAM LABELED (1): 3. Measure to determine the correct number of chain links needed for proper hanging height. If necessary, use a pair of pliers to open and remove any excess chain. Attach one chain connector (K) to each end of chain (J). Attach one end of the chain/chain connector to top loop (L). Feed the fixture wires from the fixture body through post (N). Pull the wires until taut. Thread washer (M) onto post (N). Thread top loop (L) onto post (N). Attach the remaining end of the chain/chain connector to canopy loop (H). Close chain connectors (K) to secure. Feed fixture wires from nipple (N) through top loop (L), the chain (J) (every three links or so), canopy loop collar (I), canopy loop (H), and canopy (G). Pull the wires until taut. Gently slide canopy loop collar (I) and canopy (G) down onto the chain/wires. Trim the wires to the desired length plus 8 to 10 inches. FOR SEMI-FLUSH INSTALLATION REFER TO THE DIAGRAM LABELED (2): 3. Feed the fixture wires from the fixture body through post (H). Pull the wires until taut. Feed fixture wires from post (H) into canopy (F) until the wires come out of the top of canopy (F). Thread canopy (F) onto post (H) and fasten it. Pull the wires until taut. Trim the wires to the desired length plus

8 to 10 inches.

CONNECTING THE WIRES

4. Have an assistant support the fixture's weight while completing the wiring. Refer to the wiring diagram and attach the fixture's wires to the power supply wires from the junction box. Attach the fixture's wires to the power supply wires from the junction box. Connect Hot to Hot (transparent wire with black inner thread, black, or smooth wire) Neutral to Neutral (transparent wire with white inner thread, white, or ribbed wire), and Ground to Ground (transparent wire with green inner thread, green wire, or copper). Twist the ends of the wire pairs together, and then twist on a wire connector. Make sure all twists are in the same direction. If there is no house ground wire coming from the junction box, locate ground screw (E) on the mounting bracket/mounting strap and wrap the fixture's ground wire around the ground screw. Use a screwdriver to tighten the top of ground screw (E) onto the wires and into the mounting bracket/mounting strap. Tuck the wires into the junction box.

FINISHING THE INSTALLATION

FOR CHANDELIER INSTALLATION REFER TO THE DIAGRAM LABELED (1): 5. Push canopy (G) up to the ceiling and slide canopy loop collar (I) up beneath the canopy (G). Tightly thread canopy loop collar (I) onto canopy loop (H) to secure canopy (G) in place. Slide candle sleeves (P) over sockets. Install light bulbs (not included) in accordance with the fixture's specifications. Do not exceed the maximum recommended wattage. Your installation is now complete. Turn on the power and test your fixture. FOR SEMI-FLUSH INSTALLATION REFER TO THE DIAGRAM LABELED (2): 5. Push canopy (F) up to the ceiling and tightly thread nuts (G) onto the exposed threads of mounting screws (A) on mounting strap (B). Slide candle sleeves (J) over sockets. Install light bulbs (not included) in accordance with the fixture's specifications. Do not exceed the maximum recommended wattage. Your installation is now complete. Turn on the power and test your fixture.

FRANÇAIS

Pour le service client, contactez le lieu d'achat pour organiser les pièces de rechange.

• IMPORTANTE

- Tous les travaux d'installation doivent être effectués par un professionnel accrédité.
- Coupez l'alimentation électrique au fusible ou au disjoncteur!
- Utilisez uniquement les ampoules spécifiées. Ne dépassez pas la puissance maximale!

Instructions de montage:

PRÉPARATION À L'INSTALLATION

Retirez soigneusement le nouveau luminaire du carton ainsi que le sac jaune contenant toutes les pièces. Voir les notes importantes ci-dessus. Coupez l'alimentation au disjoncteur et retirez l'ancien appareil du mur, y compris l'ancienne sangle de montage. CE LUMINAIRE PEUT ÊTRE INSTALLÉ COMME LUSTRE OU SEMI-FLUSH. POUR L'INSTALLATION DU LUSTRE, RÉFÉREZ-VOUS AU SCHÉMA ÉTIQUETÉ (1) : 1. Du sac de pièces, retirez l'ensemble de sangle de montage (A). Une extrémité du raccord (F) doit être fixée à la sangle de montage (A) avec l'écrou hexagonal (D) en place. L'autre extrémité doit être munie d'une boucle d'auvent (H). Fixez la sangle

de montage (A) à la boîte de jonction à l'aide des vis de montage (B) et d'un tournevis. Serrez fermement. 2. Dévissez le collier de la boucle de la verrière (I) de la boucle de la verrière (H). Passez le auvent (G) sur la boucle du auvent montée pour tester la hauteur. Environ la moitié des fils extérieurs de la boucle de la voilure doivent être exposés et le collier de la boucle de la voilure doit être bien ajusté sur la boucle de la voilure. Retirez le pavillon (G) et ajustez la hauteur du mamelon (F) et de la boucle du pavillon (H) jusqu'à ce que la hauteur souhaitée soit atteinte. POUR UNE INSTALLATION SEMI-ENCASTRÉE, RÉFÉREZ-VOUS AU SCHÉMA ÉTIQUETÉ (2) : 1. La sangle de montage (B) contient plusieurs trous filetés. Deux jeux de vis de montage (A et D) doivent être fixés à la sangle de montage (B). Vous devrez peut-être serrer les écrous (C) qui maintiennent les vis de montage (A) en place. Si les vis ne sont pas fixées, veuillez maintenir l'auvent (F) jusqu'à la sangle de montage (B). Alignez les trous de l'auvent (F) avec les trous de la sangle de montage (B) et insérez les vis de montage (A) dans la sangle de montage (B) de sorte que les vis de montage (A) dépassent des trous de l'auvent (F). Les vis de montage (A) sont longues, veuillez donc tester l'auvent contre la sangle de montage pour voir jusqu'où vous devez insérer les vis. 2. Fixez la sangle de montage (B) à la boîte de jonction à l'aide des vis de montage (D) et d'un tournevis. Serrez fermement les vis. Tirez les fils de la maison à travers le centre de la sangle de montage (B).

MONTAGE DU FIXTURE

POUR L'INSTALLATION DU LUSTRE, RÉFÉREZ-VOUS AU SCHÉMA ÉTIQUETÉ (1) : 3. Mesurez pour déterminer le nombre correct de maillons de chaîne nécessaires pour une hauteur de suspension appropriée. Si nécessaire, utilisez une paire de pinces pour ouvrir et retirer tout excédent de chaîne. Attachez un connecteur de chaîne (K) à chaque extrémité de la chaîne (J). Attachez une extrémité de la chaîne/du connecteur de chaîne à la boucle supérieure (L). Faites passer les fils du luminaire depuis le corps du luminaire à travers le poteau (N). Tirez sur les fils jusqu'à ce qu'ils soient tendus. Enfilez la rondelle (M) sur le poteau (N). Enfilez la boucle supérieure (L) sur le poteau (N). Attachez l'extrémité restante de la chaîne/du connecteur de chaîne à la boucle de l'auvent (H). Fermez les connecteurs de chaîne (K) pour les sécuriser. Faites passer les fils du luminaire du mamelon (N) à travers la boucle supérieure (L), la chaîne (J) (tous les trois maillons environ), le collier de boucle de la canopée (I), la boucle de la canopée (H) et la canopée (G). Tirez sur les fils jusqu'à ce qu'ils soient tendus. Faites glisser doucement le collier à boucle de la verrière (I) et la verrière (G) vers le bas sur la chaîne/les fils. Coupez les fils à la longueur désirée plus 8 à 10 pouces. POUR UNE INSTALLATION SEMI-ENCASTRÉE, RÉFÉREZ-VOUS AU SCHÉMA ÉTIQUETÉ (2) : 3. Faites passer les fils du luminaire depuis le corps du luminaire à travers le poteau (H). Tirez sur les fils jusqu'à ce qu'ils soient tendus. Faites passer les fils du luminaire du poteau (H) dans l'auvent (F) jusqu'à ce que les fils sortent du haut de l'auvent (F). Enfilez le auvent (F) sur le poteau (H) et fixez-le. Tirez sur les fils jusqu'à ce qu'ils soient tendus. Coupez les fils à la longueur désirée plus 8 à 10 pouces.

CONNEXION DES FILS

4. Demandez à un assistant de supporter le poids du luminaire pendant que vous effectuez le câblage. Reportez-vous au schéma de câblage et fixez les fils du luminaire aux fils d'alimentation de la boîte de jonction. Fixez les fils du luminaire aux fils d'alimentation de la boîte de jonction. Connectez Chaud à Chaud (fil transparent avec fil intérieur noir, fil noir ou lisse) Neutre à Neutre (fil transparent avec fil intérieur blanc, fil blanc ou nervuré) et Terre à Terre (fil transparent avec fil intérieur vert, fil vert, ou cuivre). Torsadez les extrémités des paires de fils ensemble, puis vissez un connecteur de fil. Assurez-vous que toutes les torsions sont dans la même direction. S'il n'y a pas de fil de terre provenant de la boîte de jonction, localisez la vis de terre (E) sur le support de montage/la sangle de montage et enroulez le fil de terre

Assembly Instructions

du luminaire autour de la vis de terre. Utilisez un tournevis pour serrer le haut de la vis de terre (E) sur les fils et le support de montage/sangle de montage. Rentrez les fils dans la boîte de jonction.

FIN DE L'INSTALLATION

POUR L'INSTALLATION DU LUSTRE, RÉFÉREZ-VOUS AU SCHÉMA ÉTIQUETÉ (1) : 5. Poussez l'auvent (G) jusqu'au plafond et faites glisser le collier à boucle de l'auvent (I) vers le haut sous l'auvent (G). Enfilez fermement le collier de boucle de la verrière (I) sur la boucle de la verrière (H) pour maintenir la verrière (G) en place. Faites glisser les manchons de bougie (P) sur les douilles. Installez les ampoules (non incluses) conformément aux spécifications du luminaire. Ne dépassez pas la puissance maximale recommandée. Votre installation est maintenant terminée. Mettez sous tension et testez votre appareil. POUR UNE INSTALLATION SEMI-ENCASTRÉE, RÉFÉREZ-VOUS AU SCHÉMA ÉTIQUETÉ (2) : 5. Poussez l'auvent (F) jusqu'au plafond et vissez fermement les écrous (G) sur les filetages exposés des vis de montage (A) sur la sangle de montage (B). Faites glisser les manchons de bougie (J) sur les douilles. Installez les ampoules (non incluses) conformément aux spécifications du luminaire. Ne dépassez pas la puissance maximale recommandée. Votre installation est maintenant terminée. Mettez sous tension et testez votre appareil.

ESPAÑOL

Para obtener servicio al cliente, comuníquese con el lugar de compra para solicitar piezas de repuesto.

• IMPORTANTE:

- Todo el trabajo de instalación debe ser realizado por un profesional acreditado.
- ¡Apague el suministro de electricidad en el fusible o disyuntor!
- Utilice solo las bombillas especificadas. ¡No exceda la potencia máxima!

Instrucciones de montaje:

PREPARACIÓN PARA LA INSTALACIÓN

Retire con cuidado el nuevo accesorio de la caja, así como la bolsa amarilla que contiene todas las piezas. Vea las notas importantes arriba. Apague la energía en el disyuntor y retire el artefacto viejo de la pared, incluyendo la correa de montaje vieja. ESTE ACCESORIO SE PUEDE INSTALAR COMO LÁMPARA O COMO SEMIEMPOTRADO. PARA LA INSTALACIÓN DE LA LÁMPARA, CONSULTE EL DIAGRAMA ETIQUETADO (1): 1. De la bolsa de piezas, retire el conjunto de la correa de montaje (A). Un extremo de la boquilla (F) debe fijarse a la correa de montaje (A) con la tuerca hexagonal (D) en su lugar. El otro extremo debe tener un bucle de dosel (H) adjunto. Fije la correa de montaje (A) a la caja de conexiones usando tornillos de montaje (B) y un destornillador. Apriete firmemente. 2. Desenrosque el collar del bucle de la cubierta (I) del bucle de la cubierta (H). Pase el dosel (G) sobre el bucle del dosel montado para probar la altura. Aproximadamente la mitad de los hilos exteriores del bucle del dosel deben quedar expuestos y el collar del bucle del dosel debe encajar cómodamente en el bucle del dosel. Retire la cubierta (G) y ajuste la altura de la boquilla (F) y el bucle de la cubierta (H) hasta alcanzar la altura deseada. PARA UNA INSTALACIÓN SEMIEMPOTRADA, CONSULTE EL DIAGRAMA ETIQUETADO (2): 1. La correa de montaje (B) contiene varios orificios roscados. Se deben fijar dos juegos de tornillos de montaje (A y D) a la correa de montaje (B). Es posible que necesite apretar las

tuercas (C) que sujetan los tornillos de montaje (A) en su lugar. Si los tornillos no están colocados, sostenga la cubierta (F) hasta la correa de montaje (B). Alinee los orificios de la cubierta (F) con los orificios de la correa de montaje (B) e inserte los tornillos de montaje (A) en la correa de montaje (B) de modo que los tornillos de montaje (A) sobresalgan a través de los orificios de la cubierta (F). Los tornillos de montaje (A) son largos, así que pruebe la cubierta contra la correa de montaje para ver hasta dónde debe insertar los tornillos. 2. Fije la correa de montaje (B) a la caja de conexiones usando tornillos de montaje (D) y un destornillador. Apriete los tornillos firmemente. Pase los cables de la casa a través del centro de la correa de montaje (B).

MONTAJE DEL APARATO

PARA LA INSTALACIÓN DE LA LÁMPARA, CONSULTE EL DIAGRAMA ETIQUETADO (1): 3. Mida para determinar el número correcto de eslabones de cadena necesarios para una altura de suspensión adecuada. Si es necesario, utilice un par de alicates para abrir y quitar el exceso de cadena. Conecte un conector de cadena (K) a cada extremo de la cadena (J). Conecte un extremo de la cadena/conector de cadena al bucle superior (L). Pase los cables del dispositivo desde el cuerpo del dispositivo a través del poste (N). Tire de los cables hasta que queden tensos. Enrosque la arandela (M) en el poste (N). Pase el bucle superior (L) en el poste (N). Conecte el extremo restante de la cadena/conector de cadena al bucle del dosel (H). Cierre los conectores de cadena (K) para asegurarlos. Pase los cables del accesorio desde la boquilla (N) a través del bucle superior (L), la cadena (J) (aproximadamente cada tres eslabones), el collar del bucle del dosel (I), el bucle del dosel (H) y el dosel (G). Tire de los cables hasta que queden tensos. Deslice suavemente el collar del bucle de la cubierta (I) y la cubierta (G) hacia abajo sobre la cadena/los cables. Recorte los cables a la longitud deseada más de 8 a 10 pulgadas. PARA UNA INSTALACIÓN SEMIEMPOTRADA, CONSULTE EL DIAGRAMA ETIQUETADO (2): 3. Pase los cables del dispositivo desde el cuerpo del dispositivo a través del poste (H). Tire de los cables hasta que queden tensos. Pase los cables del accesorio desde el poste (H) hacia la cubierta (F) hasta que los cables salgan de la parte superior de la cubierta (F). Enrosque la cubierta (F) en el poste (H) y fíjela. Tire de los cables hasta que queden tensos. Recorte los cables a la longitud deseada más de 8 a 10 pulgadas.

CONECTANDO LOS CABLES

4. Haga que un asistente sostenga el peso del dispositivo mientras completa el cableado. Consulte el diagrama de cableado y conecte los cables del dispositivo a los cables de alimentación de la caja de conexiones. Conecte los cables del dispositivo a los cables de alimentación de la caja de conexiones. Conecte Vivo a Vivo (cable transparente con hilo interno negro, cable negro o liso) Neutro a Neutro (cable transparente con hilo interno blanco, cable blanco o acanalado) y Tierra a Tierra (cable transparente con hilo interno verde, cable verde , o cobre). Tuerza los extremos de los pares de cables y luego gire un conector de cable. Asegúrate de que todos los giros estén en la misma dirección. Si no sale ningún cable de tierra de la casa desde la caja de conexiones, ubique el tornillo de tierra (E) en el soporte de montaje/correa de montaje y envuelva el cable de tierra del dispositivo alrededor del tornillo de tierra. Utilice un destornillador para apretar la parte superior del tornillo de tierra (E) en los cables y en el soporte de montaje/correa de montaje. Meta los cables en la caja de conexiones.

TERMINANDO LA INSTALACIÓN

PARA LA INSTALACIÓN DE LA LÁMPARA, CONSULTE EL DIAGRAMA ETIQUETADO (1): 5. Empuje la cubierta (G) hacia el techo y deslice el collarín del bucle de la cubierta (I) hacia arriba debajo de la cubierta (G). Enrosque firmemente el collar del bucle del dosel (I) en el bucle del dosel (H) para asegurar el dosel (G) en su lugar. Deslice las fundas para velas (P)

sobre los casquillos. Instale bombillas (no incluidas) de acuerdo con las especificaciones del artefacto. No exceda la potencia máxima recomendada. Su instalación ahora está completa. Encienda la alimentación y pruebe su dispositivo. PARA UNA INSTALACIÓN SEMIEMPOTRADA, CONSULTE EL DIAGRAMA ETIQUETADO (2): 5. Empuje la cubierta (F) hacia el techo y enrosque firmemente las tuercas (G) en las roscas expuestas de los tornillos de montaje (A) en la correa de montaje (B). Deslice los casquillos de las velas (J) sobre los casquillos. Instale bombillas (no incluidas) de acuerdo con las especificaciones del artefacto. No exceda la potencia máxima recomendada. Su instalación ahora está completa. Encienda la alimentación y pruebe su dispositivo.